

Отладочная плата Metrotek EthOnd

Руководство по эксплуатации
Версия 1.0.0-2, 2016

Производитель не несёт ответственности за потерю данных или прибыли, а также за любой ущерб или обязательства, возникшие прямо или косвенно в результате использования отладочной платы Metrotek EthOnd или документации, включая, помимо прочего, косвенные или реальные убытки, даже если производитель был уведомлён о возможности возникновения такого ущерба.

Производитель оставляет за собой право без дополнительного уведомления вносить изменения, не влияющие на работоспособность отладочной платы Metrotek EthOnd, в аппаратную часть или программное обеспечение, а также в настоящее руководство по эксплуатации.

Оглавление

1. Технические характеристики	4
2. Внешний вид	5
3. Функциональная диаграмма	6
4. Функциональная схема	7
5. Комплектация	8
6. Настройки для входа по умолчанию	9
7. Первое включение и настройка	10
7.1. Подключение по интерфейсу USB. ОС Linux	10
7.2. Подключение по интерфейсу USB. ОС Windows	10
7.3. Подключение по интерфейсу Ethernet. ОС Linux	11
7.4. Подключение по интерфейсу Ethernet. ОС Windows	11
8. Изменение параметров подключения по умолчанию	13
8.1. Настройка MAC-адресов	13
8.2. Настройка IP-адреса, маски подсети, шлюза (gateway)	14
8.3. Получение настроек по DHCP для портов gbe0 и gbe1	15
9. Установка дополнительного ПО	16
10. Проверка функциональности	17
11. NIC	18
12. Конфигурация FPGA	19
13. Обновление	20
14. Техническая поддержка	21

1. Технические характеристики

CPU	SoC Cyclone V FPGA + ARM (Cortex A9)
RAM	DDR3 1 Gb, 2 OSPI x 32 Mb
Flash ROM	NAND 1 Gb
LAN	2×1G 1000 BASE-T PoE (опционально)
USB	1×miniUSB OTG
Интерфейсы расширения	2×PBD40
Отладочные интерфейсы	JTAG PLD-10
Индикаторы	два пользовательских LED, индикатор готовности FPGA
Переключатели и кнопки	Hard reset, «Warm» reset, user button, dip switch
Электропитание	9–19 В DC
Операционная система	Linux Debian (armhf)
Диапазон рабочих температур	0–30 °C
Диапазон температур транспортировки и хранения	-10...+45 °C
Относительная влажность воздуха	80 % при температуре 25 °C

2. Внешний вид

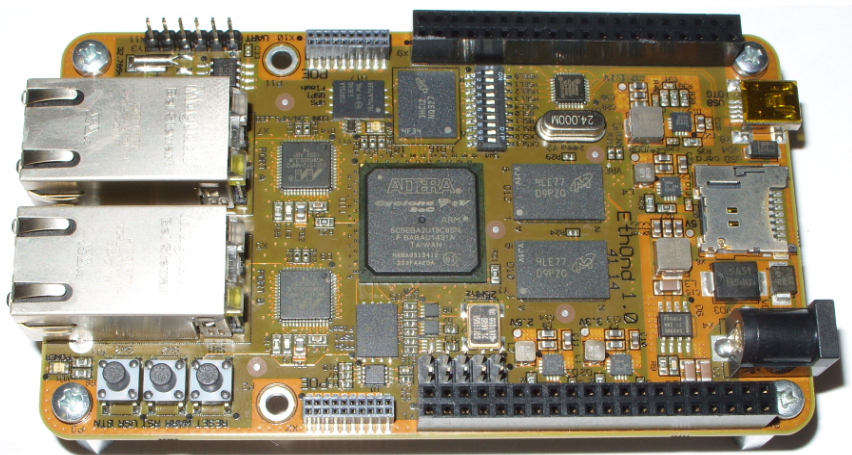


Рис. 2.1. Внешний вид отладочной платы Metrotek EthOnd

3. Функциональная диаграмма

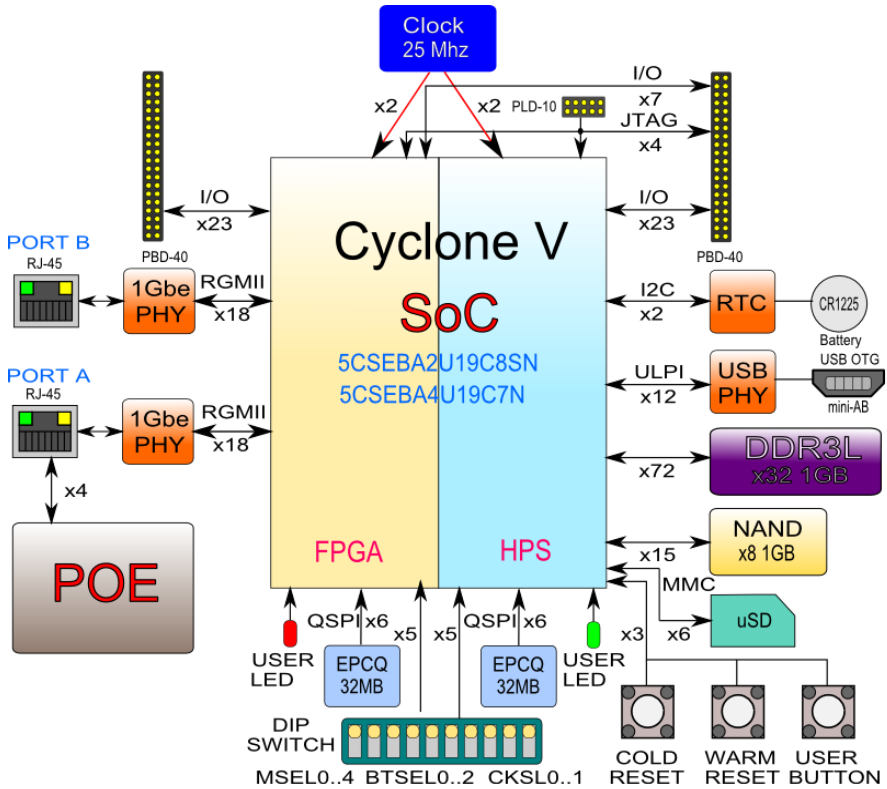


Рис. 3.1. Функциональная диаграмма Metrotek EthOnd

5. Комплектация

Комплект поставки зависит от заказа и приведён в паспорте.

6. Настройки для входа по умолчанию

На отладочной плате Metrotek EthOnd установлена ОС Linux и создана одна учетная запись:

login: root

password: root

Доступ к устройству посредством сетевого интерфейса осуществляется с Ethernet-портов А и В, а также через USB-интерфейс OTG.

Порт А: IP 192.168.1.1

Порт В: IP 192.168.2.1

USB net: IP 192.168.0.1

Параметры последовательного порта:

- скорость (бит/с): 115200;
- биты данных: 8;
- чётность: нет;
- стоповые биты: 1;
- управление потоком: нет.

7. Первое включение и настройка

7.1. Подключение по интерфейсу USB. ОС Linux

Взаимодействие с отладочной платой Metrotek EthOnd в ОС Linux осуществляется посредством стандартного драйвера USB serial и любой доступной терминальной программы (например, minicom).

Для установки соединения между персональным компьютером (ПК) и платой с использованием программы minicom необходимо выполнить следующие действия:

1. Подключить порт «miniUSB OTG» платы к USB-порту ПК.
2. Подключить блок питания к разъёму питания платы.
3. На ПК запустить программу minicom с параметрами:

```
minicom -D /dev/ttyACM0 -b 115200
```

Примечание. В настройках программы minicom необходимо выключить аппаратное и программное управление потоком.

В случае успешного соединения в окно терминальной программы будет выведено приглашение для ввода имени пользователя и пароля.

7.2. Подключение по интерфейсу USB. ОС Windows

Взаимодействие с отладочной платой Metrotek EthOnd в ОС Windows осуществляется посредством драйвера Virtual COM Port. Данный драйвер следует предварительно установить на ПК для инициализации платы в системе.

Примечание. Взаимодействие с отладочной платой может обеспечиваться как стандартными средствами ОС Windows — программой HyperTerminal, так и терминальными программами сторонних производителей.

Для установки соединения между ПК и платой с использованием программы HyperTerminal необходимо выполнить следующие действия:

1. Подключить порт «miniUSB OTG» платы к USB-порту ПК.
2. Подключить блок питания к разъёму питания платы.
3. На ПК запустить программу HyperTerminal.
4. Создать новое подключение: «Файл»⇒«Новое подключение».

5. Задать имя подключения.
6. Определить, каким СОМ-портом в системе является подключенная плата, обратившись к стандартному приложению «Диспетчер устройств»: «Мой компьютер»⇒«Свойства»⇒«Оборудование» ⇒«Диспетчер устройств».
7. Выбрать последовательный порт, к которому подключена плата.
8. Установить параметры последовательного порта:
 - скорость (бит/с): 115200;
 - биты данных: 8;
 - чётность: нет;
 - стоповые биты: 1;
 - управление потоком: нет.
9. После нажатия на кнопку «Enter» HyperTerminal попытается установить соединение с Metrotek EthOnd. В случае успешного соединения в окно терминальной программы будет выведено приглашение для ввода имени пользователя и пароля. После корректного ввода параметров подключения можно управлять отладочной платой.

7.3. Подключение по интерфейсу Ethernet. ОС Linux

Для установки соединения между ПК и отладочной платой Metrotek EthOnd следует:

1. Подключить порт А или В платы к ПК или сети.
2. Подключить блок питания к разъему питания платы.
3. На ПК открыть окно терминала и ввести команду:


```
ssh root@<IP-адрес порта А или В>
```
4. Ввести пароль для учетной записи root. После успешного ввода пароля можно управлять отладочной платой.

7.4. Подключение по интерфейсу Ethernet. ОС Windows

Для установки соединения между ПК и отладочной платой Metrotek EthOnd следует:

1. Подключить порт А или В платы к ПК или сети.
2. Подключить блок питания к разъему питания платы.
3. На ПК открыть терминальный клиент с поддержкой SSH, например PuTTY.
4. Задать IP-адрес порта А или В и войти в систему.

5. Ввести имя пользователя root.
6. Ввести пароль учетной записи root.

После успешного ввода пароля можно управлять платой.

8. Изменение параметров подключения по умолчанию

8.1. Настройка MAC-адресов

По умолчанию MAC-адреса сетевых интерфейсов генерируются автоматически на основе серийного номера устройства. Это позволяет нескольким отладочным платам Metrotek EthOnd работать в одной локальной сети без конфликтов.

Генерация MAC-адреса производится с помощью скрипта `/etc/network/if-pre-up.d/set-mac` каждый раз при выполнении команды «`ifup имя интерфейса`». В качестве имени интерфейса указывается `gbe0`, `gbe1` или `usb0`. В примерах далее используется `gbe0`.

При необходимости, изменить MAC-адрес платы можно двумя способами:

1. Временное изменение — после выключения питания настройки не сохраняются. Для изменения MAC-адреса следует ввести команды:

```
# ifconfig gbe0 down
# ifconfig gbe0 hw ether 00:21:ce:00:00:01
# ifconfig gbe0 up
```

В этом случае при выполнении команды «`ifup gbe0`» или при следующем включении платы будет возвращено значение MAC-адреса по умолчанию.

2. Постоянное изменение — после выключения питания настройки будут сохранены. Для постоянного сохранения MAC-адреса необходимо отредактировать файлы

```
/etc/network/interfaces.d/gbe (для изменения интерфейсов gbe0 или gbe1)
/etc/network/interfaces.d/usb (для изменения интерфейса usb0),
```

добавив в них строку «`hwaddress ether MAC-адрес`».

```
auto gbe0
allow-hotplug gbe0
iface gbe0 inet static
    hwaddress ether 00:11:22:99:88:77
    address 192.168.1.1
    netmask 255.255.255.0

auto gbe1
allow-hotplug gbe1
iface gbe1 inet static
    address 192.168.2.1
    netmask 255.255.255.0
```

Рис. 8.1. Добавление строки

8.2. Настройка IP-адреса, маски подсети, шлюза (gateway)

При необходимости, IP-адрес, маску подсети и IP-адрес шлюза (gateway) можно изменить двумя способами:

1. Временное изменение — после выключения питания настройки не сохраняются.

```
# ifconfig gbe0 <IP-адрес> (например, 192.168.1.2)
# ifconfig gbe0 netmask <маска подсети> (например, 255.255.255.0)
# ifconfig gbe0 gw <IP-адрес шлюза> (например, 192.168.1.100)
```

Примечание. После перезагрузки платы будет возвращено значение IP-адреса по умолчанию, а остальные настройки будут не заданы.

2. Постоянное изменение — после выключения питания настройки будут сохранены.

Для постоянного сохранения настроек следует отредактировать файлы /etc/network/interfaces.d/gbe (для изменения интерфейсов gbe0 или gbe1) /etc/network/interfaces.d/usb (для изменения настроек интерфейса usb0),

добавив в них строки «address IP-адрес», «netmask маска подсети», «gateway IP-адрес шлюза».

Ниже на картинке показана позиция для добавления строчки:

```
auto gbe0
allow-hotplug gbe0
iface gbe0 inet static
    address 192.168.1.1
    netmask 255.255.255.0
    gateway 192.168.1.100
```

Рис. 8.2. Добавление строки

8.3. Получение настроек по DHCP для портов gbe0 и gbe1

По умолчанию возможность автоматического получения настроек по DHCP на портах gbe0 и gbe1 выключена. Для включения требуется выполнить следующую команду:

```
# dhclient gbe0 (для gbe0)
# dhclient gbe1 (для gbe1)
```

Для отображения IP-адреса, полученного по DHCP, команду следует выполнять с опцией «-v» (verbose):

```
root@ethond:~# dhclient -v gbe0
```

Пример вывода:

```
root@ethond:~# dhclient -v gbe0
Internet Systems Consortium DHCP Client 4.2.2
Copyright 2004-2011 Internet Systems Consortium.
All rights reserved.
For info, please visit https://www.isc.org/software/dhcp/
Listening on LPF/gbe0/00:21:ce:34:00:09
Sending on LPF/gbe0/00:21:ce:34:00:09
Sending on Socket/fallback
DHCPDISCOVER on gbe0 to 255.255.255.255 port 67 interval 5
DHCPPREREQUEST on gbe0 to 255.255.255.255 port 67
DHCPOFFER from 192.168.1.100
DHCPACK from 192.168.1.100
bound to 192.168.1.150 -- renewal in 231 seconds.
```

В последней строке указан присвоенный IP-адрес — 192.168.1.150.

9. Установка дополнительного ПО

Для установки дополнительного программного обеспечения необходим доступ в Интернет с отладочной платы Metrotek EthOnd. Настройка параметров сети на плате в соответствии с настройками локальной сети выполняется с помощью команд, описанных в разделе 8.

После появления доступа в Интернет можно использовать команды стандартного пакетного менеджера Debian:

```
# apt-get install <имя пакета>
```


10. Проверка функциональности

Ранее описанная настройка сетевых интерфейсов является частью проверки функциональности платы.

Дополнительно для проверки функциональности сетевого контроллера можно использовать следующие команды:

1. `ping <IP-адрес>` — для проверки доступности сетевого адреса.
2. `tracert <IP-адрес>` — для построения маршрута доступности сетевого узла.
3. `iperf -c <IP-адрес сервера>` — для проверки пропускной способности сети до указанного сервера.
4. `tcpdump <имя интерфейса>` — для сбора сетевого трафика с указанного интерфейса.

Также возможно использование любых других программ.

11. NIC

Для отображения NIC в системе используются специально разработанные программы:

1. «etn_fpga_mgr» — предоставляет доступ к FPGA, позволяет добавить пользовательское ПО, а также отображает текущее состояние FPGA (см. раздел 12).
2. «etn_io» — даёт доступ к контрольным и статусным регистрам (CSR).
3. «etn_net» — отображает сетевые интерфейсы NIC в системе. После запуска данной программы появляются интерфейсы gbe0 и gbe1, которыми можно управлять как стандартными интерфейсами Linux.

Запускать программы следует в определённом порядке, так как они зависят друг от друга:

- «etn_io» зависит от «etn_fpga_mgr»;
- «etn_net» зависит от «etn_io».

При включении платы программы загружаются автоматически.

12. Конфигурация FPGA

При включении отладочной платы конфигурация FPGA выполняется автоматически с помощью файла `/lib/firmware/fpga/fpga.rbf`. При необходимости пользователь может заменить этот файл — новый файл будет использован при следующем включении платы.

Для конфигурирования FPGA необходимо выполнить следующие действия:

1. Ввести команды:

- 1) `# rmmod etn_net`
- 2) `# rmmod etn_io`

2. Загрузить конфигурационный файл:

```
# cat <путь_к_файлу_прошивки.rbf> > /dev/fpga0
```

В процессе загрузки светодиод VD5 будет гореть красным.

3. Убедиться, что ПО загружено успешно:

- светодиод VD5 не горит красным;
- при чтении `/sys/class/fpga/fpga0/status` выводится значение «user mode».

4. Ввести команды:

- 1) `# modprobe etn_io`
- 2) `# modprobe etn_net`

13. Обновление

Файлы с обновлениями программного обеспечения, документации и схем доступны на сайте www.metrotek.spb.ru.

14. Техническая поддержка

Заявки по всем техническим вопросам принимаются службой поддержки по рабочим дням с 10:00 до 18:00. Обратиться в службу можно:

- по телефону: +7 (812) 340-0118, +7 (812) 340-0119;
- по e-mail: support@metrotek.spb.ru.